

SOMETHING GOOD「SDN」 オーナーズマニュアル

SDN をお買い上げいただき誠にありがとうございます。

DRIVE ツマミ 入力ゲインを上げるためのツマミです。

Level ツマミ 出力レベルを調節するツマミです。

Tone ツマミ トーンをコントロールします。

LOW スイッチ トーンの効き方を切り替えます。

左側は高域と低域をシーソーで制御、右側は低域を減らさないで高域を制御です。

LOAD ツマミ 入力後の 1st ゲインのコントロールです。

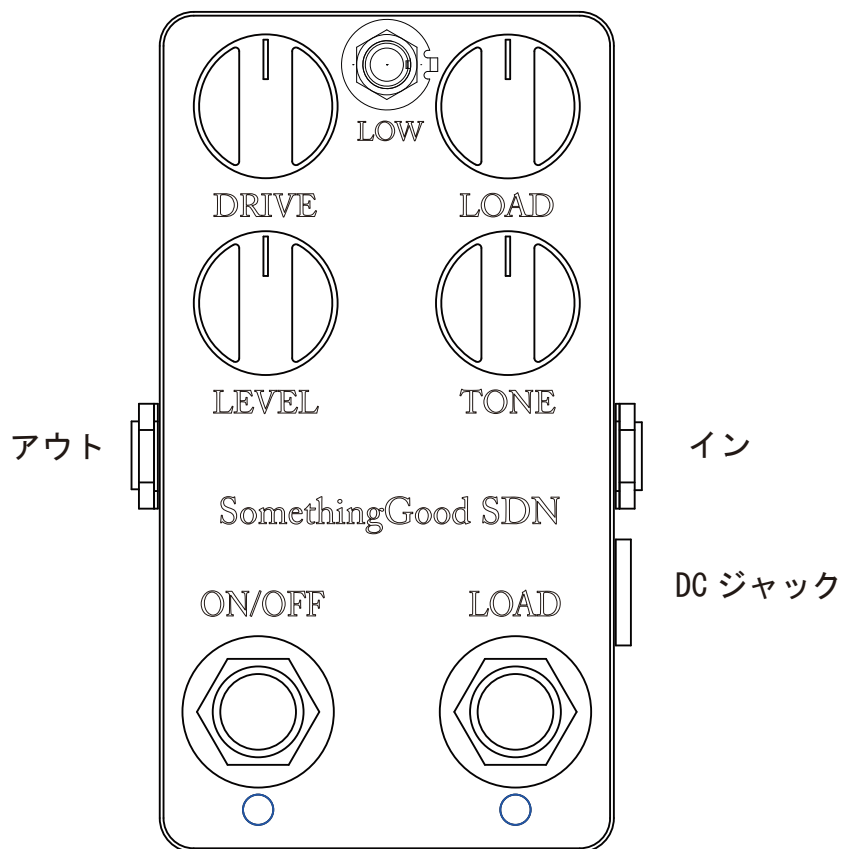
DRIVE をプッシュする役割やデュアルゲインコントロールに御使用できます。

フットスイッチで LOAD を ON/OFF 出来ます。

内部にて 3 種類のクリッピングの切り替えを行えます。(裏面参照)

①オーバードライブ ②ディストーション ③ノンクリップ

製品説明図



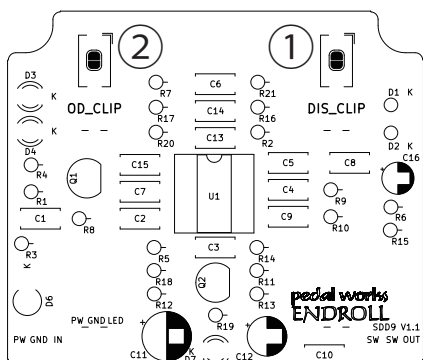
内部にてクリッピングの切り替えを行えます。

DIS_CLIP ONにする事で、ディストーション的な音作りにお使いいただけます。下記①参照

OD_CLIP ONにする事で、オーバードライブ的な音作りにお使いいただけます。下記②参照

両方を OFF にする事でバッファの様にオペアンプの電源電圧によるクリッピングをお使いいただけます。

内部説明図



注意

内部調整の場合は電子部品に触れないように
気をつけて行ってください。

付属品 (内容物)

- ゴム足 x4 個
- 小型ドライバー x1
- 保証書 (無償保証規定)、取扱説明書 (本書)、安全にお使いになるしおり

仕様

- インプット : 1入力/インピーダンス:約1MΩ
- アウトプット : 1出力/インピーダンス:約1kΩ以上
- 消費電流 : 5mA (DC9v)
- 入力電圧 : DC9v (センターマイナス)
- 本体寸法 : 76mm (幅) x 113mm (奥) x 50mm (高)
- 重量 : 250g
- 内部電池 : 006P

※パワーサプライをお使いください。

ACアダプター直接接続の場合、電源のノイズがシグナルに乗る場合があります。

※品質向上の為、予告なく仕様を変更する場合がございます。

※手作業で塗装していますので、多少の色ムラ、埃の混入が出る場合がございます。

※塗装、梱包には十分注意を払っていますが製造過程で多少塗装に剥がれが出る場合があります。ご了承下さい。